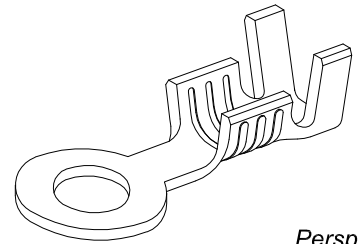
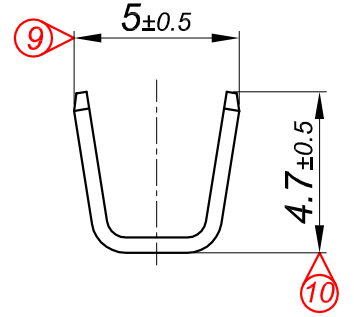
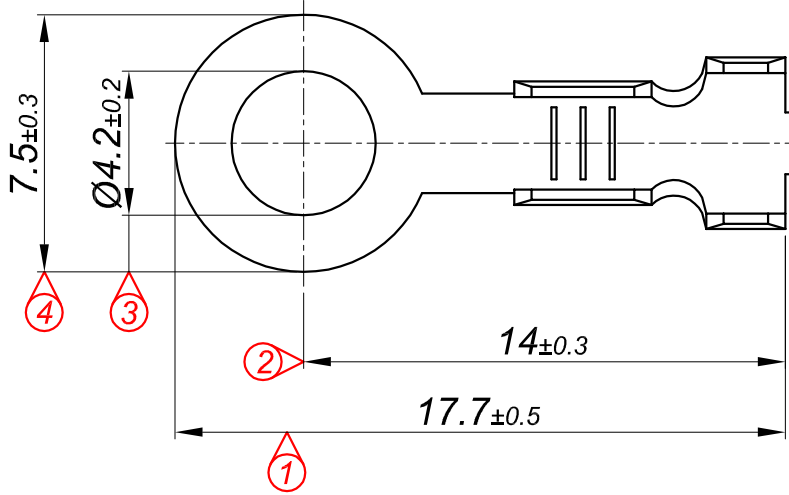
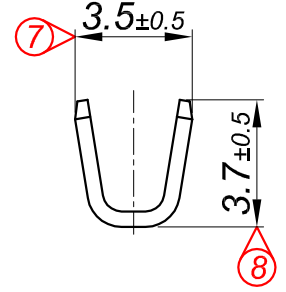
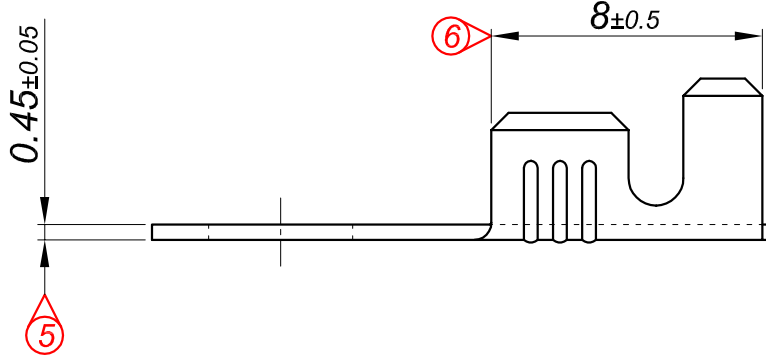


Bu Resim MESA OTO ELEKTRİK LTD.ŞTİ'nin malıdır. Şirket Yetkililerinin izni olmaksızın kopya edilemez, üzerinde değişiklik yapılamaz.
This image MESA AUTO ELECTRIC LTD 's are property. Can not be copied without the consent of the company authorized, any changes can be made.

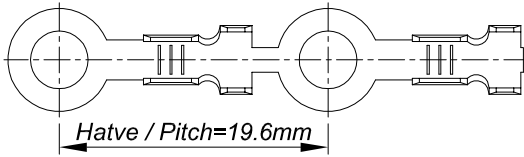
| PARÇA KODU PART CODE | PARÇA ADI PART NAME | s ÖLÇÜSÜ (KALINLIK) s MEASURE (THICKNESS) | Malzeme Material | Kaplama / Coating | | |
|-------------------------|---------------------------|--|-------------------------|-------------------|----|----|
| | | | | SN | AG | Nİ |
| TŞ 2441 DP | 2 NO KABLO UCU Ø4.2 =DP= | ----- | (CuZn30) Pirinç / Brass | - | - | - |
| TŞ 2441 RP | 2 NO KABLO UCU Ø4.2 =RP= | ----- | (CuZn30) Pirinç / Brass | - | - | - |
| TŞ 2441 RPK | 2 NO KABLO UCU Ø4.2 =RPK= | ----- | (CuZn30) Pirinç / Brass | + | - | - |



Perspektif
Perspective

Kalıp çıkış yönü
Mold output direction

Makara açılım yönü
Reel opening direction




Ölçek
Scale : 2 / 1

Kablo Kesiti

Wire Section : 0.50 - 1.50 mm²

Resim üzerinden ölçü almayınız
do not measure on drawing

| | | | | | |
|---|-------------------------|---------------------|---------------|--------------------------|------------|
| Tarih / Date | 25.07.2013 | İmza / Signature | Ölçek / Scale | | |
| Çizen / Desing | M. Yağcı | | 5 / 1 | | |
| Onay / Approval | S. Gölcük | | No | Değişiklik / Revision | Tarih/Date |
|  | Parça Adı: Part Name | 2 NO KABLO UCU Ø4.2 | | Parça Kodu: Part Code | TŞ 2441 |